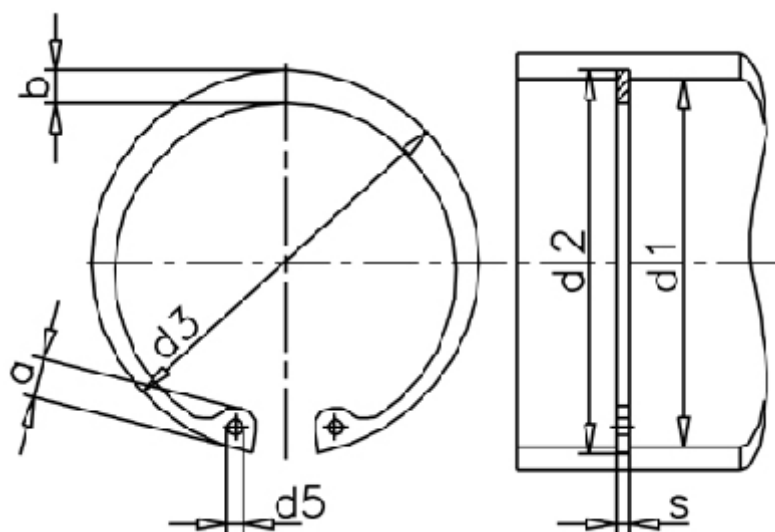


Varenummer: 0110076
 Beskrivelse: Seeger låsering JS 60X3
 Fjederstål

Mål



a max	= 8.5	d5 min	= 2.5	t	= 1.50
AN mm ²	= 290	FN kN	= 48.3	Tang	= ZGJ-3
B	= 2.25	FRg kN	= 29.2	tol	= 0.30
b	= 5.4	FR kN	= 137.0	tol	= +1,10 -0,46
Betegnelse	= JS 60	g	= 2.0	tol	= -0.08
d1	= 60	m min	= 3.15	vægt kg/1000	= 15.9
d2	= 63.0	Nominel træk	= 4.5		
d3	= 64.2	s	= 3.00		